

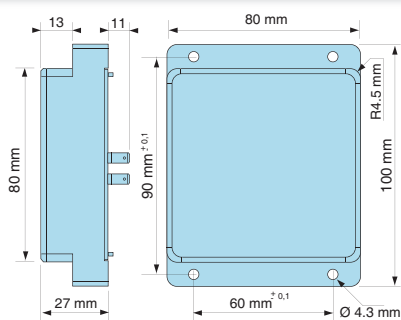
## Affichage lumineux modulaire

- Technologie LED Cms- Durée de vie 50 000h
- Raccordement par languettes pour cosses de 6,35 mm
- Pictogrammes personnalisés
- Affichage fixe ou clignotant
- IP 40 en face avant

Désignation	Tension	Couleur	Référence	Masse kg
Pavé lumineux 79 x79 mm	72 V	Rouge	YSP1293A1	0,10



## Encombresments - Perçages



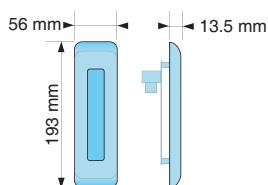
## Bandeaux lumineux à messages fixes

- Indicateur d'accès, montage à l'intérieur des rames
- Technologie LED - durée de vie 50 000 h
- Raccordement : Connecteur.
- IP 40 en face avant.

Désignation	Tension	Couleur	Référence	Masse kg
Indicateur «EXIT»	110V	Rouge	YSP1176A1	0,15



## Encombresments



## Bandeaux lumineux à messages fixes

- Appareil destiné à être monté à l'extérieur des rames
- Technologie LED - durée de vie 50 000 h
- Raccordement : Connecteur.
- IP 65 en face avant.
- Messages standards disponibles

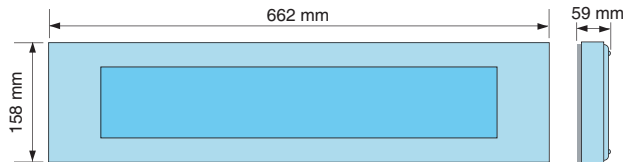
**SERVICE DE NUIT  
ACCES INTERDIT  
VOITURE FERMEE**

Autres messages: Nous consulter  
Existe aussi en version encastrable



Désignation	Tension	Couleur	Référence	Masse kg
Bandeau lumineux externe	72 V	Rouge	YSP1253	4,67

## Encombres



## Indicateurs de n° de rame

- Afficheur numérique externe ou interne , 1 à 4 caractères
  - Technologie à LED cms - 50 000 h
  - Couleur standard : jaune (autre couleur nous consulter)
  - Lisible à 150 m sous un angle de 110°
  - Gestion de l'affichage par roue codeuse électronique.
  - Raccordement : connecteur
  - IP 65 en face avant
- Répond à la norme EN\_46 3560



Désignation	Tension	Couleur	Référence	Masse kg
Indicateur de n° de rame 4 caractères	nominale 72 V (50 à 900 VDC)	jaune	YSZ1063	1,7
		Câble	YSZ1021	
		Roue codeuse	YSZ1022	

## Encombres

