



# Boitiers de signalisation ( nouvelle génération )

MAFELEC Créateur de solutions de commande et signalisation pour environnements sévères

Indicateurs de messages et de défauts compacts, légers et lumineux.

Fonction : informer un opérateur sur l'état du système

- **Faible dépassement en façade**
- **Eclairage uniforme et contrasté**
- **Versions 6, 21, 24 cases**
- **Fonctionnement sécurisé**
- **Changement du plastron et de la sérigraphie simple et rapide**



Boitiers 21 et 24 cases modules 3 ou 4 cases embrochables



Barette 6 cases

Autres version ou modèles spécifiques, nous consulter

## Normes :

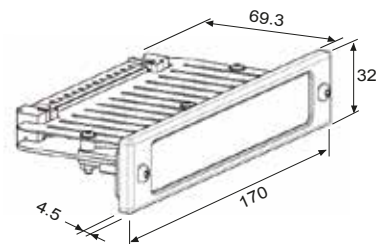
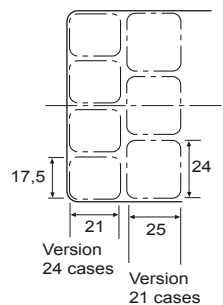
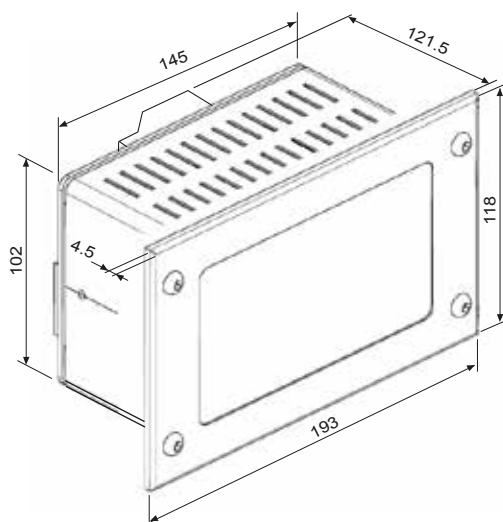
- Chocs, vibrations EN 61373
- CEM EN 50-155

## Caractéristiques mécaniques :

- Température d'utilisation : -25°C à +70°C
- Angle de lecture des voyants : 65 °
- Contraste important (version smoke)
- Pas d'interférences lumineuses entre les cases
- Poids :  
Boitier 24 cases 750g, Boitier 21 cases 500g  
Barette 6 cases 100g
- Protection :  
Boitiers 21 et 24 cases, IK06 IP54 en face avant et IP30 à l'arrière  
Barette 6 cases, IK06 IP54 en face avant
- Durée de vie : 30 000h

## Caractéristiques électriques :

- Tension d'alimentation : 72 V (50 V à 90 V autres nous consulter)
- Consommation : 0,72 W par case à Un 72V
- Sécurité :  
- Double circuit led par case (redundance)  
- Circuit test lampes  
- Non polarisé
- Raccordement par connecteur



AEROSPATIAL & DEFENSE



CAR & BUS



FERROVIAIRE



INDUSTRIE



ENERGIE



MARINE DE PLAGESANCE



TRANSPORT VERTICAL



VEHICULES INDUSTRIELS



OFFSHORE & MINE

MAFELEC  
www.mafelec.com

Textes et images non contractuels

(update 2017/06)