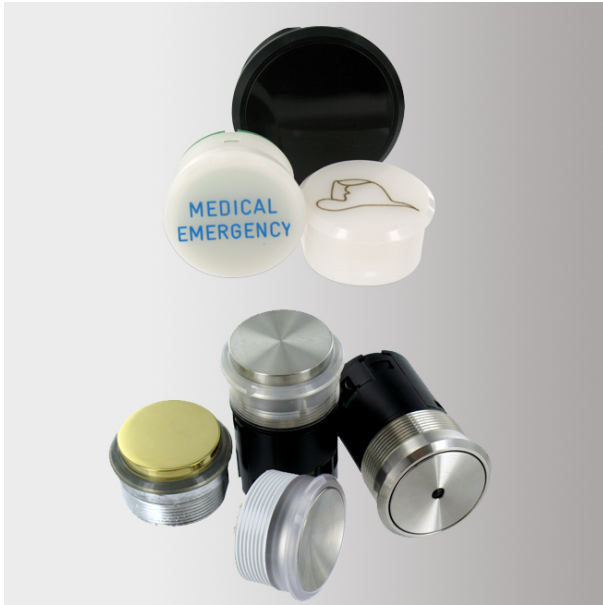




Boutons poussoirs et voyants pour ascenseur OTIS*

MAFELEC Créateur de solutions de commande et signalisation pour environnements sévères



Boutons poussoirs et voyants pour boîtes à boutons et boîtes palières d'ascenseurs

- **Surface d'activation : Ø 25mm**
- **Pictogrammes gravés**
- **Rétro-éclairage à LED**
- **Montage simplifié sans outil**
- **Large gamme de boutons poussoirs et voyants customisables**

Caractéristiques mécaniques :

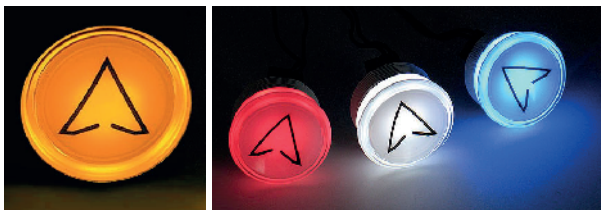
- Température d'utilisation : -18°C to +60°C
- Durée de vie mécanique : 5 000 000 opérations
- Protection : IP 52
- Résistance aux chocs : IK 06 (IK10 pour les versions antivandale)
- Course d'activation : 1.1 mm
- Effort d'actionnement : < 5N

Montage :

- Fixation : Serrage de l'écrou manuel, couple de serrage 1Nm

Options :

- Poussoirs et anneaux customisables (rétroéclairage, logos, couleurs)



Normes :

- Conception EN 81-1, ASME 17-1
- PMR EN 81-70
- Antivandale EN 81-71

Caractéristiques électriques :

- Tension : 24VDC ± 1V
- Courant : 1mA to 50mA
- Contact 1 NO
- Connecteur à angle droit HE13
- Eclairage : rouge, bleu, vert blanc, ambre

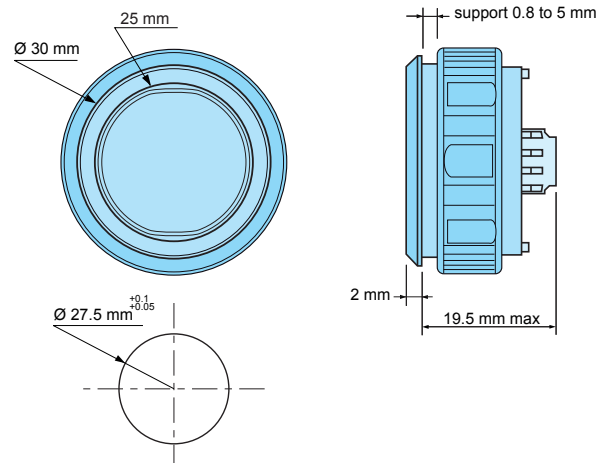
Schéma électrique :

- Autres schémas possible sur demande

- 1 ○ — not used
- 2 ○ — contact in
- 3 ○ — + 24V
- 4 ○ — LED out

Encombrement :

- Autre encombrement possible sur demande



* Gamme de produits dédiée aux clients OTIS



AEROSPATIAL & DEFENSE



CAR & BUS



FERROVIAIRE



INDUSTRIE



ENERGIE



MARINE DE PLAISANCE



TRANSPORT VERTICAL



VEHICULES INDUSTRIELS



OFFSHORE & MINF

MAFELEC
www.mafelec.com

Textes et images non contractuels

(update 2017/06)