



MAFELEC

Créateur de solutions de commande et signalisation pour environnements sévères

# Gamme M-Door Boutons poussoirs

## Boutons poussoirs

Une gamme esthétique, ergonomique, adaptable et robuste. Particulièrement étudiée pour le domaine du transport, elle trouve de nombreuses applications dans d'autres secteurs d'activités industriels (Toilettes, bornes d'appel, portes, sas ...)



- **Surface active Ø 40mm**
- **Touches rétro éclairées, une ou deux couleurs**
- **Pictogrammes à la demande**
- **Effet tactile**
- **Versions métalliques**
- **Braille (selon versions)**



### Normes :

- Conception EN 14752, STI PMR
- Application EN 50155
- CEM renforcée EN 50121-3-2
- Environnement EN 60068, EN 60529
- Feu / fumée NF F 16 101 / 102, EN 45545-2
- Câble EN 50306-4
- REACH, ROHS

### Caractéristiques :

- Design anti-vandale
- Modularité du bouton et de l'enjoliveur
- Température d'utilisation - 40°C +85°C (selon type de câble)
- Étanchéité IP 65/67 IK07
- Adaptabilité
- Rétro éclairage (anneau et centre)
- Haute luminosité (sur demande)
- Durée de vie importante (technologie LED)
- Montage par l'avant ou l'arrière (sans enjoliveur)
- Adaptation pour montage sur tube (version slim)
- Directive Européenne 2001 / 85 / CE (selon modèle) (aménagement TCP pour PMR)
- RVAR (versions métalliques)
- Directive Européenne 2008 / 164 / CE (STI PMR)



MAFELEC  
www.mafelec.com

Textes et images non contractuels

(update 2017/06)



# Gamme M-Door

## Bouton poussoir lumineux



### Bouton poussoir lumineux

- **Surface active : Ø 40mm**
- **Normes ferroviaires**
- **Choix de couleurs et de pictogrammes rétro-éclairés illimité**
- **Application PMR**

#### Normes :

- Conception EN 14752, STI PRM
- Application EN 50155
- CEM EN 50121-2-3
- Environnement EN 60068, EN 60529
- Feu/fumée NF F 16 101 / 102

#### Caractéristiques mécaniques :

- Température d'utilisation : de - 40°C à + 85°C (selon câble)
- Durée de vie mécanique : 3 000 000 d'opérations
- Protection : IP67/65, IK07
- Effet tactile

#### Caractéristiques électriques :

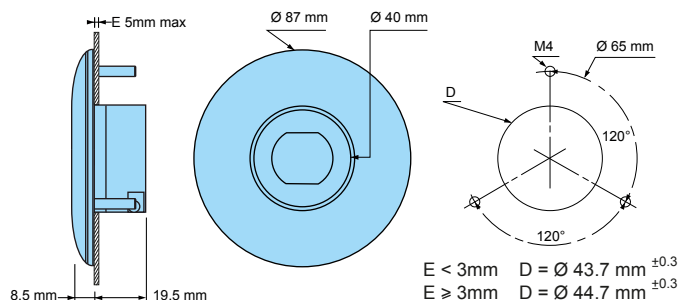
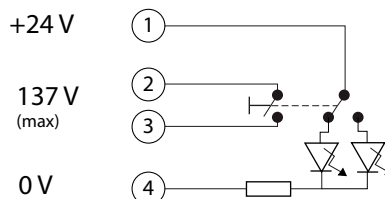
- Tensions d'utilisation  
Contacts : 5 à 137 VDC / VAC 200 mA  
Led : 24 V (Couleur sur demande)
- Protection contre l'inversion de polarité
- Durée de vie importante

#### Options :

- Version métallique
  - Pictogramme en relief
  - Braille
- Schémas électriques standards ou spécifiques

#### Caractéristiques lumineuses :

- Choix illimité de pictogrammes rétro-éclairés, avec changement de couleur
- Ce changement peut être automatique ou commandé à distance
- Illumination au centre ou bague lumineuse ou les deux



# M-Door range Help request button

## Help request button for the disabled

- **Designed to avoid accidental operations**
- **Little space required on front**
- **Active surface Ø 40mm**
- **Text in 4 languages**

### Standards

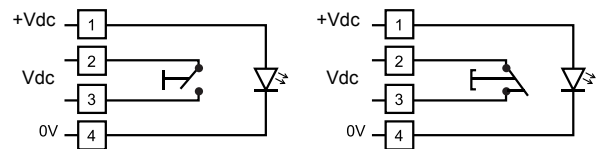
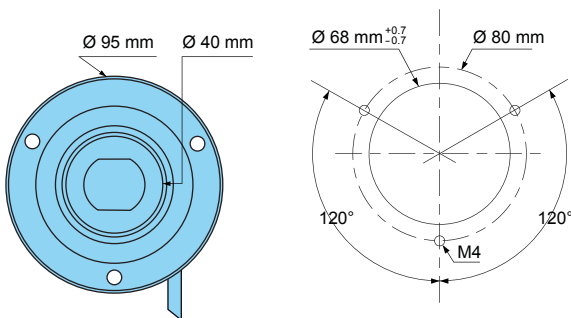
- **Conception** EN 14752, 2008 / 164 / CE, 2001 / 85 / CE (depending on modele)
- **Application** EN 50155
- **CEM** EN 50121-2-3
- **Environment** EN 60068, EN 60529, EN 61 373
- **Fire / smoke** NF F 16 101 / 102, UL V0

### Mechanical characteristics

- Operating temperature : - 40°C / + 85°C (depending on cable)
- Service life : >3 000 000 operations
- Protection : IP67/65, IK07
- Actuator : Force <12N. Stroke = 1.5 mm  
Surface = Ø40 mm. Tactile effect
- Raised pictogram
- Label on actuator

### Electrical characteristics

- Operating voltage:  
Contact: 137V - 200 mA max.  
LED: white 24 to 36V (72V, 110V on request)
- Protection against reversal polarity and overvoltage
- Long service life



Vdc = 24V  
36V

### Lighting characteristics

- Backlit pictogram unlimited choice, with color change
- Center illuminated and / or illuminated ring



### Bouton de demande d'ouverture de porte lumineux à localisation sonore

- **Surface active : Ø 40mm**
- **Norme ferroviaire**
- **Electronique et aspect personnalisables**
- **Module sonore intégré**



#### Normes :

- |                 |                         |
|-----------------|-------------------------|
| • Conception    | EN 14752, STI PMR, RoHs |
| • Application   | EN 50155                |
| • CEM           | EN 50121-2-3            |
| • CEM           | EN 60068, EN 60529      |
| • Produit       | EN 61373, EN 61000      |
| • Feu / fumée   | NF F 16 101 / 102       |
| • Niveau sonore | DIN 32981, DIN 32974    |

#### Caractéristiques mécaniques :

- Matière : enjoliveur et poussoir plastique
- Température d'utilisation : - 20 °C à + 70 °C
- Durée de vie mécanique : 3 000 000 opérations
- Protection : IP67/65 avant et arrière, IK07
- Force d'activation : de 6 à 12 N.
- Course 1,5 mm
- Effet tactile

#### Options :

- Version métallique (enjoliveur)
- Pictogramme en relief
- Braille (sur enjoliveur)
- Couleurs et pictogrammes sur demande

#### Caractéristiques lumineuses :

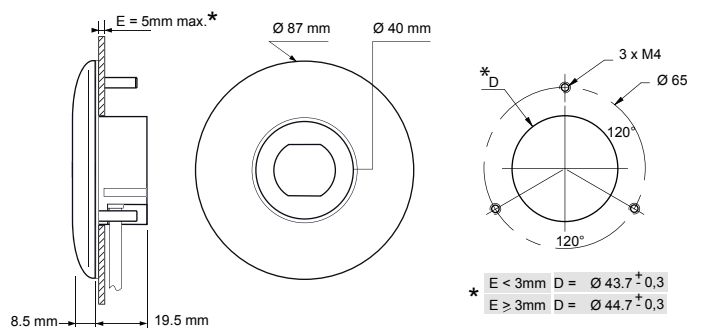
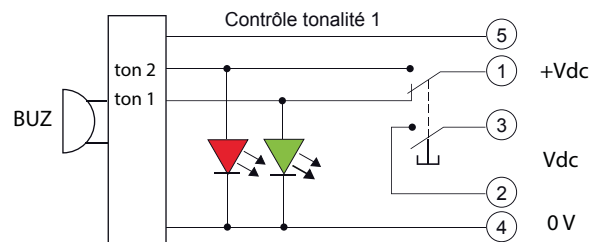
- Choix de pictogrammes rétro-éclairés avec changement de couleur automatique ou contrôlé à distance.
- Rétro-éclairage (anneau et centre de la touche)

#### Caractéristiques sonores :

- Mode intermittent 3,6 Hz (DIN 3974), mode permanent à l'activation
- Fréquence 3,4 kHz ou 880 Hz selon modèle (DIN 32981)

#### Caractéristiques électriques :

- Tension d'utilisation : 24 V +25%, -30%
- Contact : 5 à 137 VDC / VAC 200 mA max.
- Courant d'utilisation : 5 mA +/- 10%
- Protection contre l'inversion de polarité
- Longueur de câble et type de connecteur sur demande





MAFELEC

Créateur de solutions de commande et signalisation pour environnements sévères

# M-Door Boutons et Voyants doubles



## Bouton poussoir et voyant doubles pour montage sur verre percé

- Surface active : Ø 40 mm
- Normes ferroviaires
- Choix de couleurs et pictogrammes rétro-éclairés illimité.
- Schémas standard ou personnalisés
- Montage facile et rapide (pas d'outil)
- S'adapte automatiquement à l'épaisseur du support.

### Normes

- |                 |                               |
|-----------------|-------------------------------|
| • Conception    | EN 14752, TSI PRM 2015        |
| • Application   | EN 50155                      |
| • CEM           | EN 50121-3-2                  |
| • Environnement | EN 60068, EN 60529            |
| • Feu / fumées  | NF F 16 101 / 102, EN 45545-2 |
| • REACH, RoHS   |                               |

### Caractéristiques mécaniques

- Temp. d'utilisation : de - 40°C à + 70°C (en fonction du câble)
- Durée de vie mécanique : 3 000 000 d'opérations
- Protection : IP 67/65
- Effet tactile

### Montage

- Montage automatique sans outillage (effet ressort)
- Pour verre de 4 à 6 mm
- Système anti-vandal

### Options

- Version métal
- Pictogramme en relief
- Braille
- Bouton et voyant doubles ou mixtes
- Autres tensions d'utilisation sur demande

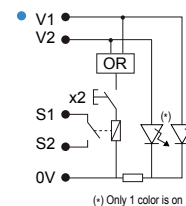
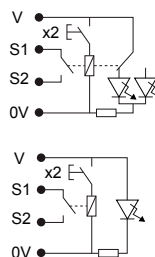
### Caractéristiques lumineuses

- Choix illimité de pictogrammes rétro-éclairés avec changement de couleur
- Ce changement peut être automatique ou commandé à distance
- Anneau lumineux ou opaque

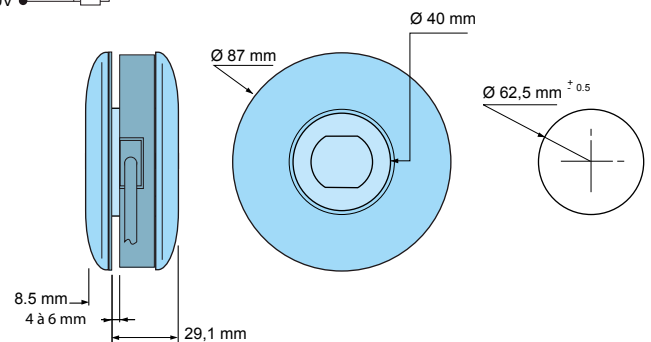
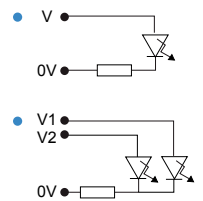
### Caractéristiques électriques

- Tensions d'utilisation  
Contacts : 5 à 45 VDC / VAC 100 mA  
(Autres tensions sur demande)
- LED (Couleurs à la demande)
  - Voyant: 12 -137 VDC
  - Bouton poussoir: 12 - 36 VDC
- Protection contre l'inversion de polarité
- Durée de vie importante

Boutons poussoirs



voyant



MAFELEC  
www.mafelec.com

Textes et images non contractuels

(update 2017/06)