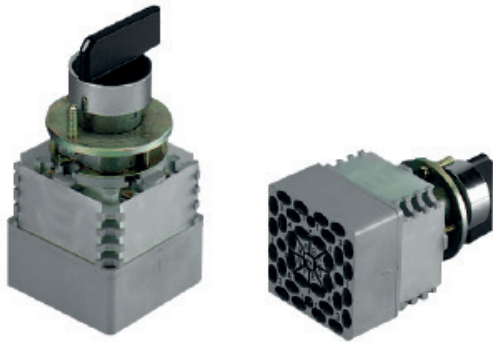




# COMMUTATEUR K4



**Commutateur K4 à action dépendante et contacts frottants**

- > 4 positions maintenues
- > Adapté aux milieux pollués ou poussiéreux
- > Encombrement réduit

## Caractéristiques mécaniques :

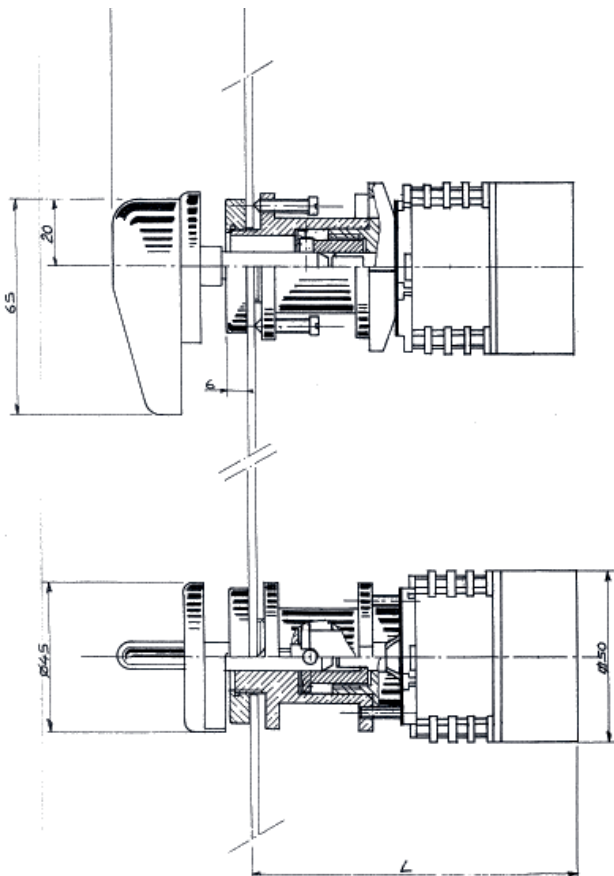
- Nombre d'étages : 4 ou 8 étages
- Commande par manette à crosse
- Protection réelle des personnes contre l'accès aux parties dangereuses : IP2
- Degré de protection : IP40
- Endurance mécanique : 50 000 manoeuvres

## Normes :

- Feu : matériaux plastiques UL 94 V0

## Caractéristiques électriques :

- Tension nominale d'emploi : 72V DC (de 50V à 90V)
- Courant nominal thermique : 4A
- Raccordement :
  - 4 étages : 16 languettes 6,35mm
  - 8 étages : 32 languettes 6,35mm



## Montage :

- Perçage façade  $\varnothing 22,5$
- Serrage par 2 vis pointeau