

### Bouton poussoir simple ou double pour montage sur vitre sans perçage

#### → 2 modes de commutation :

- › BOUTON POUSSOIR POUR LES MALVOYANTS
- › SANS CONTACT\* (EN OPTION)

#### → Surface antimicrobienne\* (en option)

- › 99,8% DES BACTÉRIES TUÉES

#### → Boutons poussoirs auto-synchronisés sur verre de 3 à 20mm (pas d'appairage)

#### → Statut asynchrone possible entre le bouton poussoir intérieur et extérieur

#### Normes:

- Application EN 14752, STI PMR, EN16584-2, EN 50155, Decree May 3, 2007 ECE R107
- EMC CISPR25, ECER10, EN50121-3-2
- Environnement ISO 16 750, EN 60529, EN 60068, EN 61373
- Feu / Fumée ECER118, EN 45545-2
- Antimicrobien ISO 22196
- Directive RED
- REACH / ROHS

#### \*Caractéristiques M-SAFE

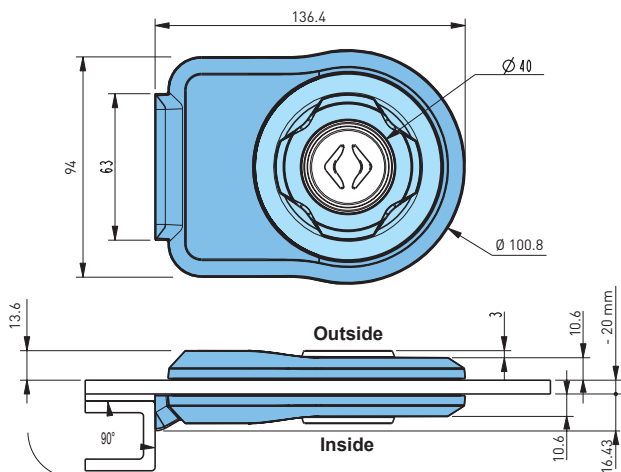
#### Caractéristiques mécaniques :

- Température d'utilisation : - 40°C / + 85°C
- Conditions de stockage : voir YNN4091
- Durée de vie mécanique : > 3 000 000 opérations
- Protection : IP65 extérieur / IP44 intérieur
- Effort d'actionnement <12N et clic ! Course < 2 mm
- Adhésif haute performance (sur verre)
- Épaisseur verre simple/double vitrage : 3 à 20 mm (limité à 3-16mm avec l'option sans contact)
- Courbe de verre acceptable > 10m
- Compatible verre traité chauffant
- Angle de raccordement cadre/bouton standard : 90° (autres adaptations sur demande)
- Rayon de courbure minimum du câble : Ø 22 mm

#### Caractéristiques lumineuses :

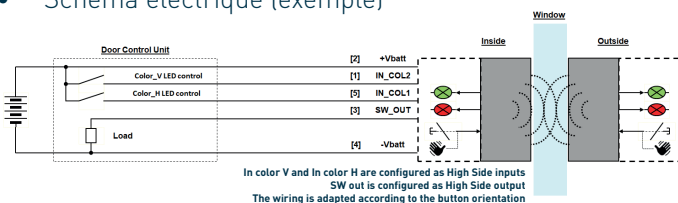
- Chaque zone d'éclairage est configurable indépendamment (fixe ou clignotante)
- Choix illimité de pictogrammes rétro-éclairés, avec changement de couleur
- Couleurs des LED sur demande
- Intensité lumineuse >30 cd/m<sup>2</sup>

#### Dimensions:



#### Caractéristiques électriques :

- Tension : 12 Vdc ou 24 Vdc (autres tensions sur demande)
- Courant max sur SW\_OUT = 200mA
- Protection contre l'inversion de polarité
- Longue durée de vie (technologie LED)
- Schéma électrique (exemple)\*



#### Options:

- Températures extrêmes -50°C à +85°C
- Grand choix de couleurs
- Pictogrammes en relief et braille
- Configuration de la fonction sans contact : voir le guide de configuration du produit
- Choix de câbles et de connecteurs
- Electronique personnalisée
- Formes adaptées selon l'interface du cadre