

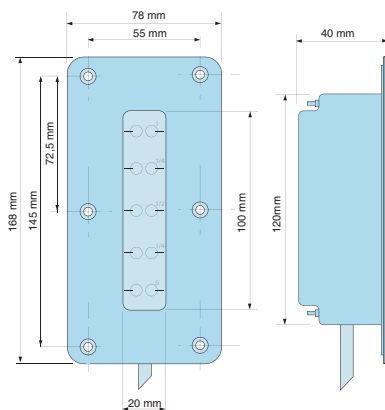
Indicateur de niveaux, à LED

- Platine acier inoxydable- Vérinne plastique avec niveaux surmoulés - 10 LED
- Consommation: 15 mA max.
- Câble avec connecteur «fastin / faston série 6,35.»
- joint de façade- IP 66 en face avant

Désignation	Tension	Couleur	Référence	Masse kg
Indicateur de niveau Faibles dimensions	nominale 127V DC* (90 à 150V)	Rouge	YSZ 1042	0,393



Encombremments - Perçages



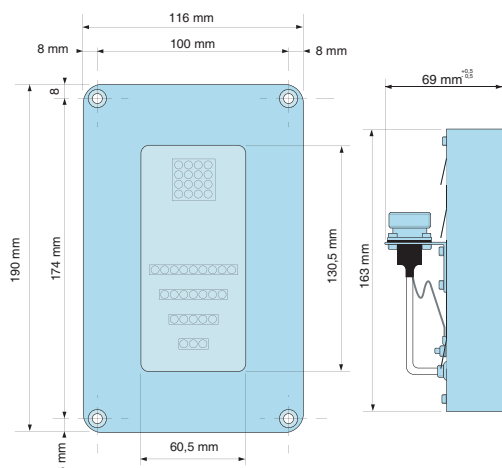
Indicateur de niveau , à LED

- Platine acier peint - Vérinne en verre sécurit avec écran rouge diffusant.
- 4 barres de niveaux et témoin d'eau usée - 40 LED
- Raccordement: FRB Connectron
- joint plat de façade - IP 66 en face avant

Désignation	Couleur	Référence	Masse kg
Indicateur de niveau à témoin d'eau usée.	rouge	YSZ 1003	1,119



Encombremments



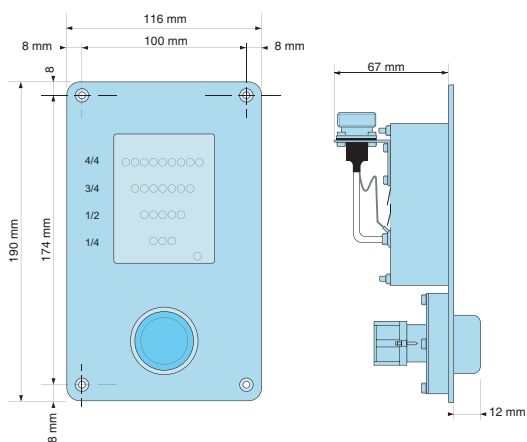
Indicateur de niveaux, à LED

- Platine acier inox. gravée - Vérinne en verre sécurit avec écran rouge diffusant.
- 4 barres de niveaux et bouton de test - 24 LED
- Raccordement: FRB Connectron
- joint plat de façade - IP 66 en face avant

Désignation	Tension	Couleur	Référence	Masse kg
Indicateur de niveau à LED avec bouton de test	110 VDC	rouge	YSZ 1016	0,974



Encombremments



Indicateur de niveaux, à LED

- Platine acier inox. gravée - Vérinne en verre trempé.
- 4 voyants à LED ø 16 mm (3 verts ,1 rouge) .niveaux et bouton de test - 24 LED
- Raccordement: FRB Connectron
- joint plat de façade - IP 66 en face avant

Désignation	Tension	Couleur	Référence	Masse kg
Indicateur de niveau à voyants avec bouton de test	nominales 110 VDC (77 à 135 VDC)	Vert, rouge	YSZ 1045	1,309



Encombremments

