

Type E

Type F



Prises de courant pour applications embarquées

- 250 V/16 A
- Design M-Door
- Anti-vandales
- Rétro-éclairées
- Présentations rondes ou carrées
- Plusieurs coloris au choix

Normes :

- | | |
|----------------------------|--|
| • Product | DIN 49 440-1
NF C 61-314, CEI 60884-1
EN 50124 |
| • Application | EN 50155 |
| • EMC | EN 50121-3-2 |
| • Shock, vibrations | EN 61373, |
| • Environment | EN 60068 |
| • Fire and smoke | NF F 16-101/102, EN 45545-2 |
| • REACH / RoHS | |

Caractéristiques mécaniques :

- Montage avant ou arrière
- Raccordement des câbles par vis 3 x 2 2.5 mm²
- IP 40 (en face avant) IP20 (arrière)
- ≈ 3° d'angle pour évacuation automatique des liquides
- Design anti-vandale
- Respecte la norme feu/fumées
- 50 000 cycles

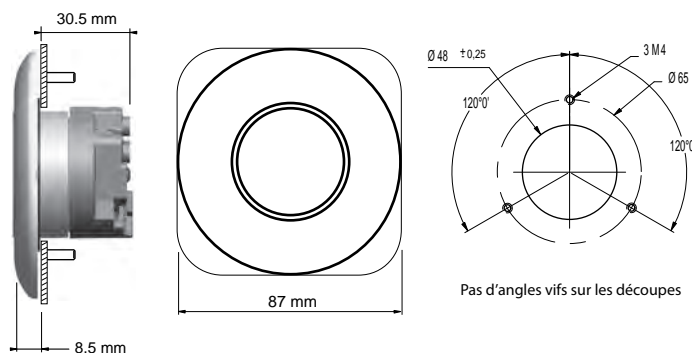
Options :

- Eclairage (blanc, rouge, vert, bleu...) autour de la zone d'insertion (toujours visible)
- Enjoliveurs (rond ou carré, plastique ou métal, diverses couleurs)
- Prises protégées (ex : réseaux informatiques)
- Bouchon IP66 (protection avant sans fiche mâle)
- Protection mécanique et électrique (IP2X)

Caractéristiques électriques :

- 250 V/16 A - fiches aux standards européens
- Type E : Version Française
- Type F : Version Allemande

Montage avant



Montage arrière

