



M-360

PRODUIT BREVETÉ



Bouton poussoir arrêt demandé

- Actionnement et visibilité de l'éclairage à 360°
- Eclairage compatible pour daltoniens
- Actionnement avec retour haptique (effet clic)
- Faible épaisseur

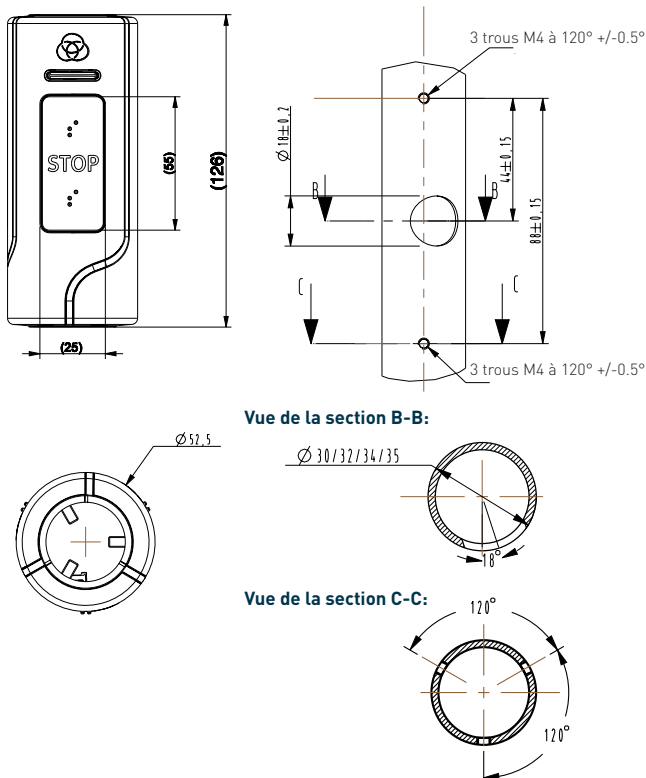
Caractéristiques mécaniques :

- Montage sur barre : $\varnothing 35, \varnothing 34, \varnothing 32, \varnothing 30\text{mm}$
- Montage sur panneau
- Protection IP40
- Course d'actionnement : 1,8mm
- Durée de vie mécanique : 4 000 000 d'opérations
- Température d'utilisation : $-30^{\circ}\text{C} / +70^{\circ}\text{C}$
- Configuration possible via plans génériques

Options :

- 1 poussoir
- Personnalisation de la couleur, du marquage, du relief et de l'éclairage
- Faisceau de câblage adapté

Dimensions:



Normes:

- CEM ECER10, EN 50121-3-2
- Feu & fumée ECER118, EN 45545-2
- Environnement ISO 16750, EN 50155, EN 60529, CEI 62262, EN 61373
- REACH / RoHS

Caractéristiques électriques :

- Tension : 12Vdc ou 24Vdc
- Couleurs d'éclairage : blanc, rouge, bleu, vert, ambre

Schéma une couleur :

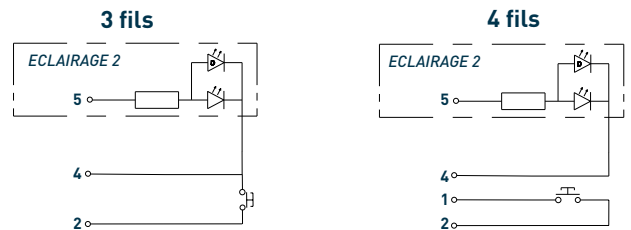
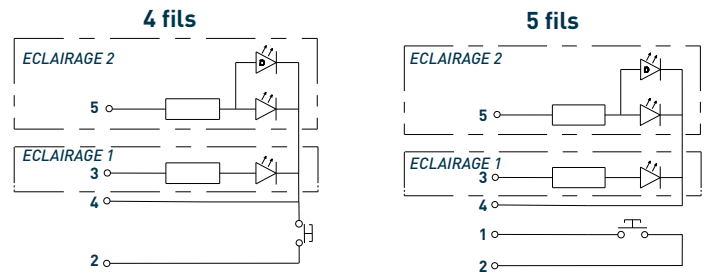


Schéma deux couleurs :



Sortie de connecteur -
Référence : Molex 502443-0570

Pin n°	Fonction
1	Commun switch
2	SW-OUT
3	+xxVDC éclairage 1
4	0V
5	+xxVDC éclairage 2

