



## Boutons poussoirs slim Applications “ Arrêt demandé ” et ouverture de portes

- **Surface d'activation Ø 40 mm**
- **Assemblage sur paroi ou barre (Ø 30 - Ø 35 mm)**
- **Large choix de personnalisation**

### Caractéristiques mécaniques :

- Température d'utilisation : - 40 °C / + 85 °C (selon câble)
- Durée de vie mécanique : 3 000 000 d'opérations
- Protection : IP67/65
- Effet tactile
- Montage sur paroi ou barre

### Caractéristiques lumineuses :

- Choix de couleurs et de pictogrammes rétro-éclairés illimité.
- Ce changement de couleur peut être automatique ou commandé à distance.

### Options:

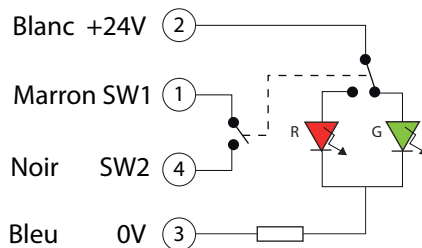
- Adaptateur pour barre Ø 30 à Ø 35mm
- Couleur de corps et adaptateurs au choix
- Poussoir métallique peint

### Normes :

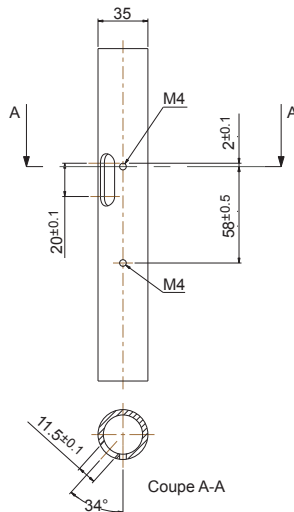
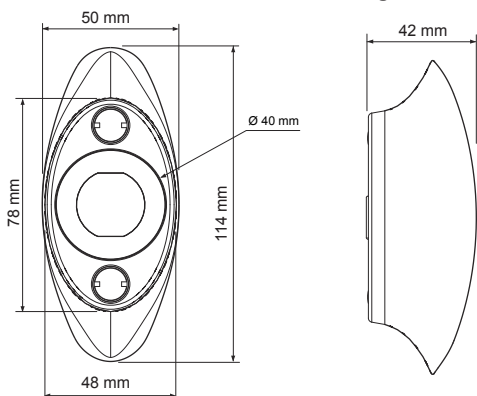
- Application EN 50155, STI PMR, EN 16584-2, Decret du 3 Mai 2007
- CEM EN 50121-3-2
- Environnement EN 60068, EN 60529, EN 61373
- Feu / fumées EN 45545-2, ECER118
- REACH / ROHS

### Caractéristiques électriques :

- Tensions d'utilisation 12 V, 24 V, ou 36 V DC (Autres tensions sur demande)
- Protection contre l'inversion de polarité
- Durée de vie importante



### Montage sur barre



### Montage sur paroi

